

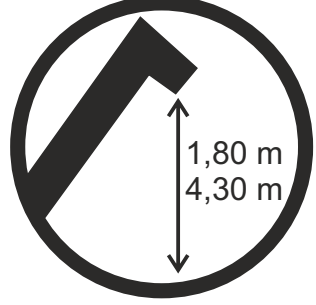
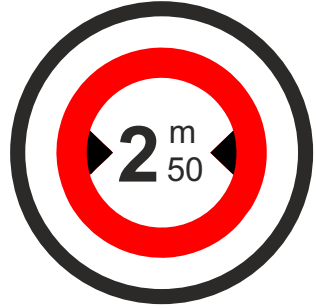
# *Interbenne*



**FERARD**

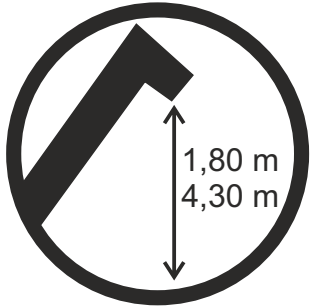
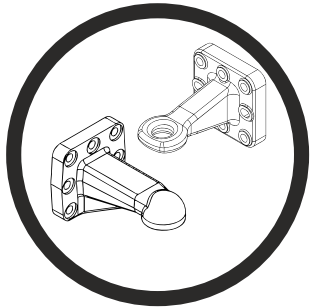
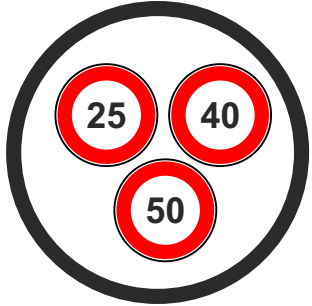


# Interbenne 27



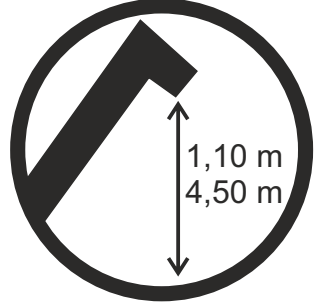
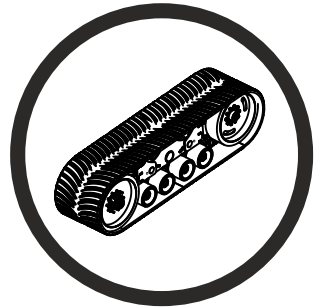


# Interbenne 38





# Interbenne 46

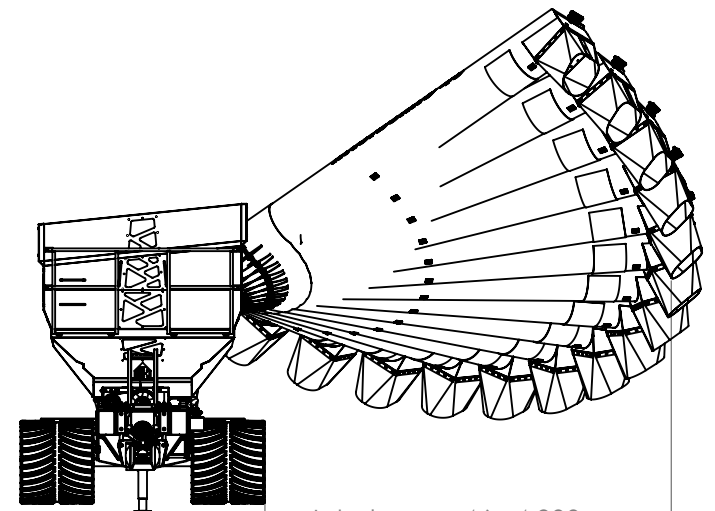
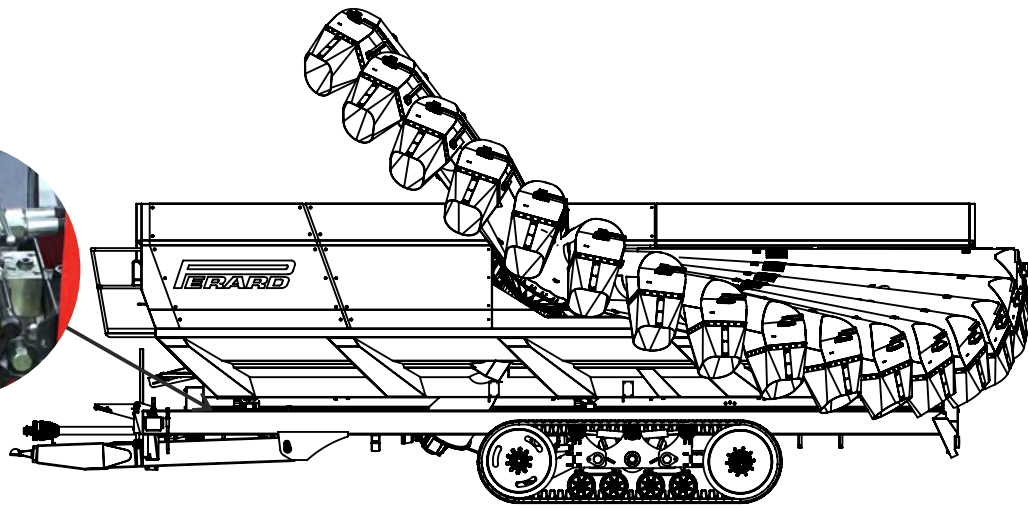




# Interbenne





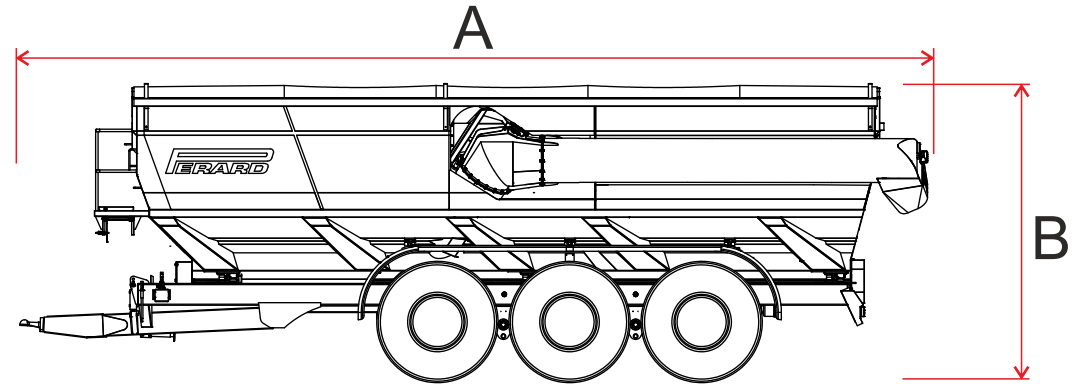
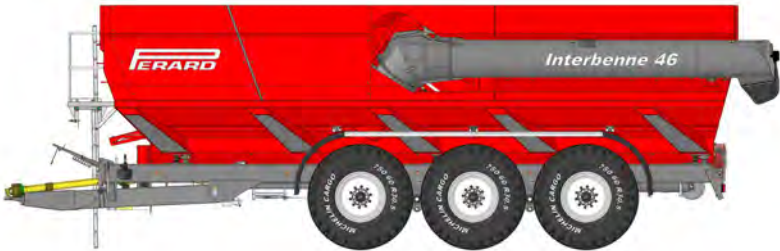


Interbenne 46 : 4 900

Interbenne 27 - 38 : 4 100



# Interbenne



EZ 400



GT 460



GT 560



Interbenne 27 Interbenne 38 Interbenne 46

	27,00 m <sup>3</sup>	38,00 m <sup>3</sup>	46,00 m <sup>3</sup>
	7,90 t	10,40 t	14,80 t
	20,50 t	28,50 t	34,50 t
A	8,80 m	11,20 m	12,38 m
B	3,50 m	3,74 m	3,74 m
	500 mm	500 mm	600 - 700 mm
	4 ≈ 1/1000	6 ≈ 1/1000	6 ≈ 1/1000
	150	150	150
	600/55 x26.5	600/55 x26.5	600/55 x26.5





PERARD SAS - Avenue de l'Europe - Z.I. de BaleyCourt - F-55100 VERDUN  
Tél: +33.(0)3.29.73.73.73 - Fax: +33.(0)3.29.73.73.74 - [www.perard.fr](http://www.perard.fr) - [contact@perard.fr](mailto:contact@perard.fr)

